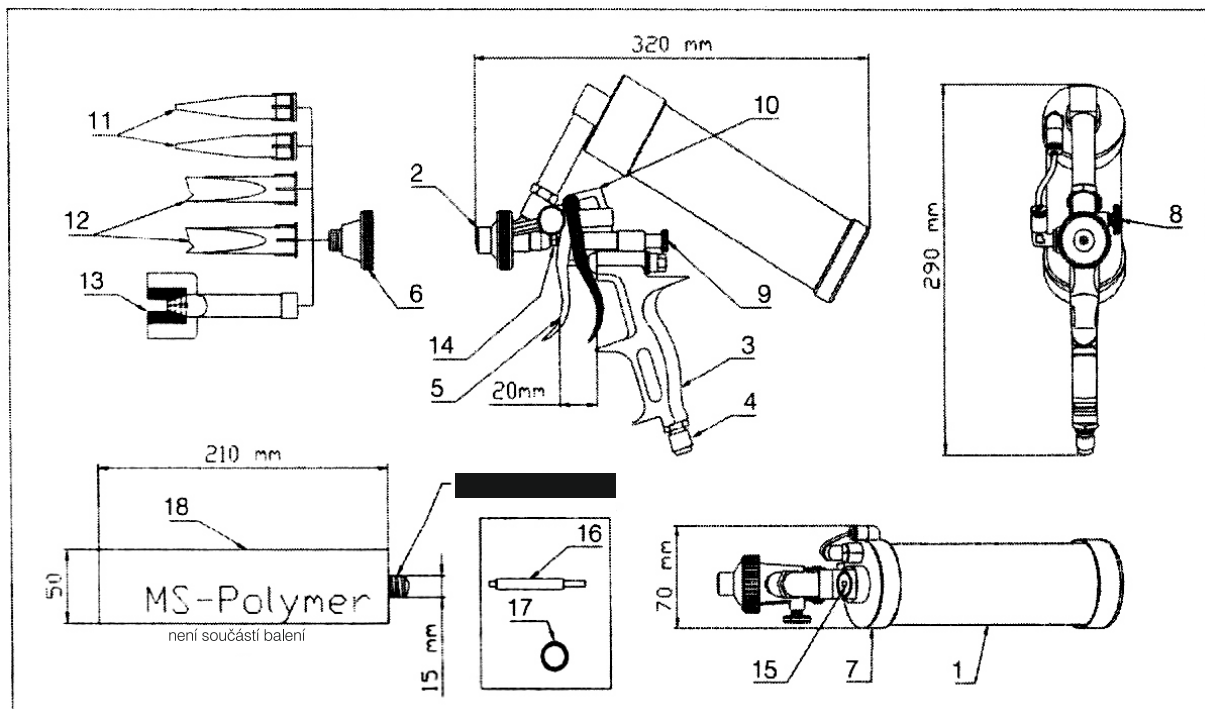




... tak se dělá chemie!

MAKRA SPRAY-GUN II

Lepší struktura - delší ochrana před zaschnutím - jednoduchá údržba



Díly

- | | |
|--------------------------------|--|
| 1. plnicí nádoba | 10. očko |
| 2. stříkací krytka | 11. tryska kulatá pro oválné housenky |
| 3. rukojeť | 12. tryska s výřezem pro ploché housenky |
| 4. přípojka vzduchu | 13. motýlková tryska |
| 5. ovládací páčka | 14. nastavovací šroub jehly trysky |
| 6. adaptér pro trysky | 15. inspekční šroub (materiál, čistota) |
| 7. držák na kartuše | 16. čistící náradí pro stříkací krytku |
| 8. šroub na regulaci vzduchu | 17. náhradní těsnění pro osazení kartuše |
| 9. regulátor množství produktu | 18. kartuše 310 ml s 15 mm závitem |

Pro vaší bezpečnost

- bezpečné užívání tohoto přístroje je možné pouze za předpokladu, že si důkladně přečtete návod k obsluze a budete se jím řídit
- před prvním použitím se nechte proškolit od prodejce
- před každým použitím přístroj zkontrolujte
- případné škody nechte opravit v autorizovaném servisu
- změny a úpravy na přístroji jsou zakázány
- přístroj používejte pouze s tlakem dle prohlášení výrobce
- nikdy přístrojem nastříkejte do otevřeného ohně, nebo na žhavé povrchy
- přístroj používejte pouze v dobře větraných prostorech
- nikdy nevděchujte rozprášenou mlhovinu
- přístroj uchovávejte mimo dosah malých dětí

Požadavek pro použití

pracovní tlak	4-6 Bar
max systémový tlak	8 Bar
doporučená délka tl. hadice	10 m

Uvedení do provozu:

přezkoušejte provozní tlak vedení vzduchu popřípadě ho zregulujte. Zapojte přístroj do tlakové hadice. Vyzkoušejte průchodnost a funkčnost stříkací pistole. Při zacházení s chemickým materiálem dbejte pokynů určeným výrobcem. Nikdy nepoužívejte dva různé materiály najednou, mohlo by dojít k reakci a ucpání přístroje.

Návod k obsluze:

1. odšroubujte plnicí nádobku
2. otevřenou kartuši napasujte do nádobky a zašroubujte do pistole
3. připojte do pistole tlakovou hadici (doporučený tlak 4-6 Bar)
4. při zmáčknutí ovládací páčky začínáme nanášet materiál
5. požadovanou strukturu nanášení regulujeme různým nastavením trysek, tlaku vzduchu, úhlem nanášení (90, 45 stupňů) a také vzdáleností stříkaného povrchu.

Regulátor vzduchu:

uzavřený: nanášení housenky

otevřený: rozstřík

Po skončení nanášení:

Po skončení stříkání odpojte pistoli od tlakové hadice a již se nedotýkejte ovládací páčky. Pokud nebudete pistoli dlouhodobě používat, proveďte důkladné vyčištění. Pokud budete ponechávat v pistoli kartuši, dbejte na to, aby v kartuši zůstalo min ¼ náplně, jinak může dojít k proschnutí pistole.